



Podzimní akce

2024

Platí od 1. listopadu 2024
do 31. ledna 2025

Nový QuantuMike

NOVÝ



Dust- and Water-Protected
www.tuv.com
ID 1111254795

U-WAVE^{fit}

COOLANT PROOF™



IP65

DIGIMATIC S1

0 – 25 mm a 25 – 50 mm

+ Další příslušenství a jeho kompatibilitu naleznete v tabulce na straně 42.

Vysoká Rychlost a Vysoká Přesnost

Díky většímu stoupání závitu s posuvem vřetena 2 mm na otáčku bubínku je dosaženo rychlejšího měření.

293-140-40

380,00 €

Obousměrné rozhraní Digimatic S1.
Kromě výstupu naměřených dat je také možné provádět operace, jako je nastavení a ovládání samotného měřidla DIGIMATIC a sběr individuálních dat měřidla z připojeného PC.

Bubinková řehačka
Bubinkový řehačkový mechanismus, který umožňuje stabilní měření i při ovládání jednou rukou.

Rychloposuv
Mikrovibrace řehačky v ose měření pomáhají zajistit stabilní měření.

Vysoká přesnost měření $J_{MPE} \pm 1 \mu m$
Rozsah 0 – 25 mm a 0 – 50 mm



K dispozici také:

293-141-40

468,00 €

Rozsah 25 – 50 mm



K dispozici také:

293-142-40

556,00 €

Rozsah 50 – 75 mm



K dispozici také:

293-143-40

628,00 €

Rozsah 75 – 100 mm



Spolehlivý

Funkce upozornění rychlého přiblížení

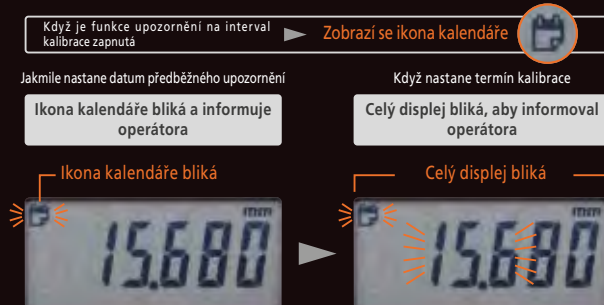
NOVÉ



Funkce upozornění rychlého přiblížení detekuje kolize s obrobky v důsledku vysoké rychlosti. Tímto způsobem mohou i nezkušení pracovníci získat stabilní a přesné výsledky měření.

Funkce upozornění na plánovanou kalibraci

NOVÉ



Datum předběžného upozornění na kalibraci a datum kalibrace lze snadno nastavit. Když se blíží termín kalibrace a v den kalibrace se zobrazí upozornění, aby se zabránilo vynechání kalibrace. Jedná se o efektivní funkci pro řádnou správu Digimatic měřidla.

Podporuje měření pracovníků s funkcemi vyhodnocení tolerance a výpočtu

NOVÉ

Měření pomocí QuantuMike



Zobrazuje značku vyhodnocení tolerance

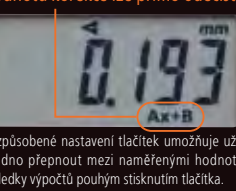
Funkce vyhodnocení tolerance: ZAPNUTÁ



Vypočítá a zobrazí hodnotu korekce

Funkce výpočtu: ZAPNUTÁ

Hodnotu korekce lze přímo odečíst



Přizpůsobené nastavení tlačítek umožňuje uživateli snadno přepnout mezi naměřenými hodnotami a výsledky výpočtů pouhým stisknutím tlačítka.

Jednoduše zadejte výsledek výpočtu



Mikrometr určí, zda se naměřená hodnota nachází v rozmezí horní a dolní meze tolerance, a zobrazí značku vyhodnocení tolerance. Uživateli může na první pohled vyhodnotit, zda je výsledek vyhovující/nevhovující. Pomocí funkce výpočtu je také možné z výsledků měření vypočítat hodnoty korekce pro obráběcí stroj. Tímto se eliminují případné nepříjemnosti spojené s výpočty a předchází se lidským chybám, jako například záměna plusových a minusových hodnot při zadávání hodnot korekce do obráběcího stroje, což přispívá ke snížení výskytu chyb v procesu výroby.

Snadné použití

- > Velký displej se skvělou viditelností
- > Velká tlačítka a možnost přizpůsobení tlačítek
- > Výrazně zvyšuje efektivitu práce připojením k počítači nebo mobilnímu zařízení

Digitální mikrometry

+ Další příslušenství a jeho kompatibilitu naleznete v tabulce na straně 42.



Chcete-li si prohlédnout celou naši nabídku mikrometrů, včetně technických podrobností a příslušenství, naskenujte QR kód.

293-821-30

~~190,00 €~~ **149,00 €**
AKČNÍ CENA

Digitální standardní mikrometr

Rozsah 0 – 25 mm
Bez výstupu dat



Digitální Absolute mikrometr Quickmike IP65

Rozsah 0 – 30 mm
S výstupem dat
S posuvem 10 mm / otáčku bubínku

293-666-20

~~587,00 €~~ **469,00 €**
AKČNÍ CENA

K dispozici také:

293-667-20

~~676,00 €~~ **539,00 €**
AKČNÍ CENA

Rozsah 25 – 55 mm
S výstupem dat

K dispozici také:

293-668-20

~~725,00 €~~ **579,00 €**
AKČNÍ CENA

Rozsah 50 – 80 mm
S výstupem dat

ABSOLUTE™

COOLANT PROOF™

IP65



Dust- and Water-Protected
www.tuv.com
ID 000069013

Digitální mikrometr IP65

Rozsah 0 – 25 mm
S výstupem dat



293-230-30	
315,00 €	249,00 € AKČNÍ CENA

IP65

COOLANT PROOF™

U-WAVE fit



0 – 25 mm a 25 – 50 mm

K dispozici také:

293-234-30	
379,00 €	299,00 € AKČNÍ CENA
Rozsah 0 – 25 mm	
Provedení s bubinkovou řehtačkou	
S výstupem dat	

K dispozici také:

293-231-30	
373,00 €	299,00 € AKČNÍ CENA
Rozsah 25 – 50 mm	
S výstupem dat	

K dispozici také:

293-232-30	
490,00 €	389,00 € AKČNÍ CENA
Rozsah 50 – 75 mm	
S výstupem dat	

K dispozici také:

293-233-30	
530,00 €	419,00 € AKČNÍ CENA
Rozsah 75 – 100 mm	
S výstupem dat	

Sada pro bezdrátový přenos dat, U-WAVE Bluetooth

Vysílač + propojovací jednotka + mikrometr s IP65



293-970	
545,00 €	399,00 € AKČNÍ CENA

Rozsah 0 – 25 mm
S výstupem dat

293-230-30
+ 264-626
02AZF310

Sada digitálních mikrometrů IP65

Rozsah 0 – 100 mm (4 ks)
S výstupem dat



293-963-30	
1 810,00 €	1 449,00 € AKČNÍ CENA

Analogové mikrometry



Chcete-li si prohlédnout celou naši nabídku mikrometrů, včetně technických podrobností a příslušenství, naskenujte QR kód.



0 – 25 mm a 25 – 50 mm

Třmenový mikrometr s tepelně izolační ochranou

Rozsah 0 – 25 mm



102-301

~~67,00 €~~

53,90 €
AKČNÍ CENA

Třmenový mikrometr v ekonomicky výhodném provedení

Rozsah 0 – 25 mm



103-137

~~59,00 €~~

46,90 €
AKČNÍ CENA

Třmenový mikrometr v ekonomicky výhodném provedení

Rozsah 25–50 mm



103-138

~~84,00 €~~

66,90 €
AKČNÍ CENA



Třmenový mikrometr v ekonomicky výhodném provedení

Rozsah 50 – 75 mm

103-139-10	
170,00 €	87,90 € AKČNÍ CENA

K dispozici také:

103-140-10	
118,00 €	94,90 € AKČNÍ CENA
Rozsah 75 – 100 mm	

Sada třmenových mikrometrů v ekonomicky výhodném provedení

Rozsah 0 – 150 mm (6 ks)

103-913-50	
598,00 €	479,00 € AKČNÍ CENA



Třmenový mikrometr s čítačem

Rozsah 25 – 50 mm

193-102	
232,00 €	189,00 € AKČNÍ CENA

Digitální mikrometry

+ Další příslušenství a jeho kompatibilitu naleznete v tabulce na straně 42.



Chcete-li si prohlédnout celou naši nabídku mikrometrů, včetně technických podrobností a příslušenství, naskenujte QR kód.



U-WAVE^{fit}

kromě 422-411-20

COOLANT PROOF™



kromě 422-230-30
a 422-231-30

Digitální mikrometr s talířkovými doteky a IP65

Rozsah 0 – 25 mm
Talíř. doteky 20 mm
S výstupem dat



323-250-30

~~851,00 €~~ 679,00 €
AKČNÍ CENA

Digitální mikrometr s talířkovými doteky a IP65

Rozsah 25 – 50 mm
Talíř. doteky 20 mm
S výstupem dat



323-251-30

~~948,00 €~~ 759,00 €
AKČNÍ CENA

Digitální mikrometr s osazenými měřicími plochami a IP65

Rozsah 0 – 25 mm
Měřicí plochy 3 mm
S výstupem dat



331-251-30

~~874,00 €~~ 649,00 €
AKČNÍ CENA

Absolute digitální mikrometr s úzkými měřicími plochami Quickmike a IP65

Rozsah 0 – 30 mm
Úzké měřicí plochy 0,75 mm
S výstupem dat



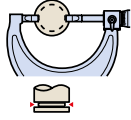
422-411-20

~~1 077,00 €~~ 809,00 €
AKČNÍ CENA

ABSOLUTE™

Digitální mikrometr s úzkými měřicími plochami

Rozsah 0 – 25 mm
Úzké měřicí plochy 0,75 mm
S výstupem dat



422-230-30

~~1 151,00 €~~919,00 €
AKČNÍ CENA

K dispozici také:

422-231-30

~~1 208,00 €~~969,00 €
AKČNÍ CENA

Rozsah 25 – 50 mm

Úzké měřicí plochy 0,75 mm

S výstupem dat

156-101-10

~~70,00 €~~55,90 €
AKČNÍ CENA

Stojánek pro mikrometry, provedení s nastavitelným úhlem

Pro mikrometr 0 – 100 mm / 0 – 4"

Digitální mikrometr s IP65 na měření výšky zřasení

Rozsah 0 – 20 mm
S výstupem dat



342-271-30

~~720,00 €~~579,00 €
AKČNÍ CENA

Pasometr s úchylkoměrem

Rozsah 0 – 25 mm



510-121

~~859,00 €~~689,00 €
AKČNÍ CENA

Pasometr s číselníkem

Rozsah 0 – 25 mm



523-121

~~714,00 €~~569,00 €
AKČNÍ CENA

Digitální posuvná měřítka

+ Další příslušenství a jeho kompatibilitu naleznete v tabulce na straně 42.



Chcete-li si prohlédnout celou naši nabídku posuvných měřitek, včetně technických podrobností a příslušenství, naskenujte QR kód.

ABSOLUTE™

U-WAVE^{fit}



500-181-30

~~134,00 €~~ 99,90 €
AKČNÍ CENA

ABS AOS Digitální posuvné měřítko

Rozsah 0 – 150 mm
Ploché hloubkoměr
Bez výstupu dat



K dispozici také:

500-196-30

~~148,00 €~~ 129,00 €
AKČNÍ CENA

Rozsah: 0 – 6" / 0 – 150 mm

Ploché hloubkoměr a posuvové kolečko

Bez výstupu dat

Přepínatelné palce/milimetry

K dispozici také:

500-184-30

~~134,00 €~~ 99,90 €
AKČNÍ CENA

Rozsah 0 – 150 mm

Kulatý hloubkoměr

Bez výstupu dat

K dispozici také:

500-161-30

~~177,00 €~~ 139,00 €
AKČNÍ CENA

Rozsah 0 – 150 mm

Ploché hloubkoměr

S výstupem dat

K dispozici také:

500-158-30

~~200,00 €~~ 159,00 €
AKČNÍ CENA

Rozsah 0 – 150 mm

Kulatý hloubkoměr a posuvové kolečko

S výstupem dat

K dispozici také:

500-182-30

~~215,00 €~~ 169,00 €
AKČNÍ CENA

Rozsah 0 – 200 mm

Ploché hloubkoměr

Bez výstupu dat

K dispozici také:

500-162-30

~~247,00 €~~ 189,00 €
AKČNÍ CENA

Rozsah 0 – 200 mm

Ploché hloubkoměr

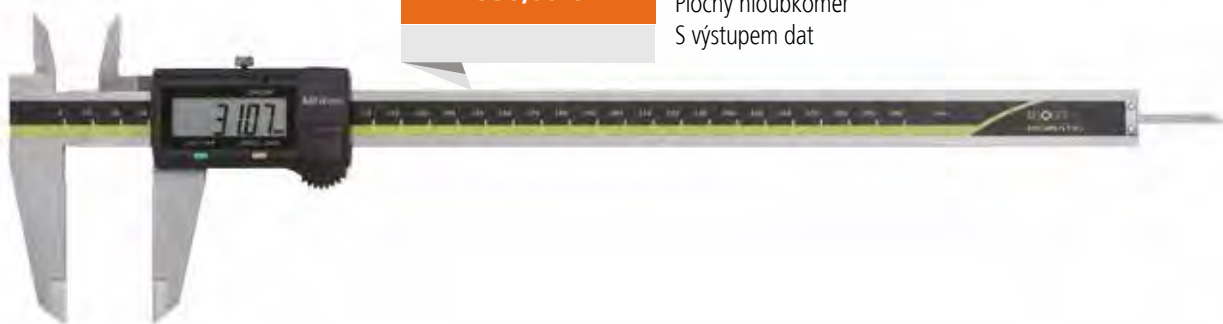
S výstupem dat

500-205-30

338,00 €

ABS AOS Digitální posuvné měřítko

Rozsah 0 – 300 mm
Ploché hloubkoměr
S výstupem dat



ABS Digitální posuvné měřítko s IP67

Se zaoblenými měř. plochami
Rozsah 0 – 300 mm

550-331-20

~~550,00 €~~

439,00 €
AKČNÍ CENA



ABSOLUTE™ U-WAVE^{fit} COOLANT PROOF™ IP67

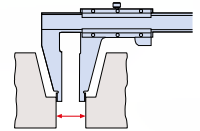
ABS Digitální posuvné měřítko

Se zaoblenými měř. plochami
Rozsah 0 – 1 000 mm

550-207-10

~~1 462,00 €~~

1 169,00 €
AKČNÍ CENA



ABSOLUTE™

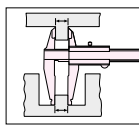
ABS Digitální posuvné měřítko s IP67

Se zaoblenými a standardními měř. čelistmi
Rozsah 0 – 300 mm

551-331-20

~~596,00 €~~

479,00 €
AKČNÍ CENA



ABSOLUTE™ U-WAVE^{fit} COOLANT PROOF™ IP67

ABS Digitální posuvné měřítko z uhlíkových vláken s IP66

Rozsah 0 – 2 000 mm

552-306-10

~~3 090,00 €~~

2 469,00 €
AKČNÍ CENA



ABSOLUTE™ COOLANT PROOF™ IP66



Nízká hmotnost: 2,56 kg

Analogová posuvná měřítka



Chcete-li si prohlédnout celou naši nabídku posuvných měřítok, včetně technických podrobností a příslušenství, naskenujte QR kód.

Posuvné měřítko s noniem

Rozsah 0 – 150 mm
Dělení stupnice 0,05 mm
Metrické



530-101

~~38,00 €~~28,90 €
AKČNÍ CENA

K dispozici také:

530-104

~~39,00 €~~29,90 €
AKČNÍ CENA

Rozsah 0 – 150 mm / 0 – 6"

0,05 mm/1/128"

Metrické/palcové

K dispozici také:

530-122

~~46,00 €~~36,90 €
AKČNÍ CENA

Rozsah 0 – 150 mm

0,02 mm

Metrické

K dispozici také:

530-123

~~75,00 €~~59,90 €
AKČNÍ CENA

Rozsah 0 – 200 mm

0,02 mm

Metrické

K dispozici také:

530-124

~~229,00 €~~179,00 €
AKČNÍ CENA

Rozsah 0 – 300 mm

0,02 mm

Metrické

Posuvné měřítko s kruhovým číselníkem

Rozsah 0 – 150 mm
Dělení stupnice 0,02 mm, 2 mm/ot.
Metrické



505-730

~~122,00 €~~90,90 €
AKČNÍ CENA

K dispozici také:

505-732

~~140,00 €~~99,90 €
AKČNÍ CENA

Rozsah 0 – 150 mm

0,01 mm, 1 mm/ot.

Metrické

Úchylkoměry a páčkové úchylkoměry



Chcete-li si prohlédnout celou naši nabídku úchylkoměrů a páčkových úchylkoměrů, včetně technických podrobností a příslušenství, naskenujte QR kód.

+ Další příslušenství a jeho kompatibilitu naleznete v tabulce na straně 42.



Číselníkový úchylkoměr

Zadní víčko s očkem
Rozsah: 10 mm
Dělení: 0,01 mm



2046A	
49,00 €	38,90 € AKČNÍ CENA

Také k dispozici:

2046AB	
48,00 €	37,90 € AKČNÍ CENA
Ploché zadní víčko	
10 mm, 0,01 mm	

K dispozici také:

2046AB-60	
141,00 €	98,90 € AKČNÍ CENA
Ploché zadní víčko	
IP64, 10 mm, 0,01 mm	

Páčkový úchylkoměr

Vodorovné provedení
Rozsah: 0,14 mm
Dělení: 0,001 mm
Se stopkou průměr 8 mm



513-401-10E	
187,00 €	149,00 € AKČNÍ CENA

K dispozici také:

513-404-10E	
105,00 €	84,90 € AKČNÍ CENA
Vodorovné provedení	
0,8 mm, 0,01 mm	
Se stopkou průměr 8 mm	

Páčkový úchylkoměr

Svislé provedení
Rozsah: 0,8 mm, dělení: 0,01 mm
Se stopkou průměr 8 mm

513-454-10E	
130,00 €	99,90 € AKČNÍ CENA



Páčkový úchylkoměr

Vodorovné provedení
Rozsah: 0,8 mm, dělení: 0,01 mm
S magnetickým stojánkem

513-908-10E	
167,00 €	129,00 € AKČNÍ CENA



ABS Digitální úchylkoměr ID-C

S obousměrným rozhraním Digimatic S1
Ploché zadní víčko, rozsah: 12,7 mm, číslcový krok: 0,0005 mm

543-700B	
446,00 €	359,00 € AKČNÍ CENA



K dispozici také:

543-710B	
333,00 €	269,00 € AKČNÍ CENA

Ploché zadní víčko
12,7 mm, 0,01 mm

DIGIMATIC S1
ABSOLUTE™

K dispozici také:

543-720B	
567,00 €	449,00 € AKČNÍ CENA

Ploché zadní víčko
25,4 mm, 0,0005 mm

K dispozici také:

543-730B	
848,00 €	679,00 € AKČNÍ CENA

Ploché zadní víčko
50,8 mm, 0,0005 mm

ABS Digitální úchylkoměr ID-S

Ploché zadní víčko, rozsah: 12,7 mm, číslcový krok: 0,01 mm

543-781B-10	
187,00 €	149,00 € AKČNÍ CENA



K dispozici také:

543-791B-10	
357,00 €	289,00 € AKČNÍ CENA

Ploché zadní víčko
0.5"/12,7 mm, 0,00005"/0,001 mm
Palcové/metrické

ABSOLUTE™

DIGIMATIC S1

ABSOLUTE™



543-855B-D

~~818,00 €~~

649,00 €
AKČNÍ CENA

ABS Digitální úchylkoměr ID-F

S obousměrným rozhraním Digimatic S1

S CEE adaptérem střídavého napájení/plochým zadním víčkem

Rozsah: 12,7 mm, číslíkový krok: 0,0005 mm

K dispozici také:

543-851D

~~937,00 €~~

749,00 €
AKČNÍ CENA

25,4 mm, 0,0005 mm

K dispozici také:

543-853D

~~1 015,00 €~~

809,00 €
AKČNÍ CENA

50,8 mm, 0,0005 mm



OK



NG



ABS Digitální úchylkoměr ID-C

Funkce (MAX/MIN/HÁZENÍ) zachycení hodnoty vrcholu

Ploché zadní víčko

Rozsah: 12,7 mm, číslíkový krok: 0,001 mm

ABSOLUTE™



543-300B-10

~~511,00 €~~

409,00 €
AKČNÍ CENA



Digitální úchylkoměr ID-H s vysokou přesností

Přesnost: $E_{MPE} 1,5 \mu m$
 S CEE adaptérem střídavého napájení / plochým zadním víčkem
 Rozsah: 30,4 mm, číslíkový krok: 0,0005 mm

543-561D

~~940,00 €~~749,00 €
AKČNÍ CENA

K dispozici také:

543-563D

~~1.164,00 €~~929,00 €
AKČNÍ CENAPřesnost: $E_{MPE} 2,5 \mu m$

60,9 mm, 0,0005 mm



OK



NG



Dálkové ovládání

Pro úchylkoměry ID-H

21EZA099

98,00 €



Zdvihací páčka vřetene

Příslušenství pro číselníkové úchylkoměry a digitální úchylkoměry naleznete v seznamu příslušenství na straně 42

K dispozici také:

21EZA198

15,00 €

21AZB149

11,00 €



Kabel pro zvedání vřetene

Příslušenství pro číselníkové úchylkoměry a digitální úchylkoměry naleznete v seznamu příslušenství na straně 42

L = 500 mm

21JZA295

29,20 €



Sada vyměnitelných měřicích doteků

M2,5 x 0,45
6 ks, metrické

7822	
229,00 €	179,00 € AKČNÍ CENA



Magnetický kloubový stojánek

Akční rádius cca 250 mm

7032-10	
461,00 €	369,00 € AKČNÍ CENA

K dispozici také:

7031-10	
438,00 €	349,00 € AKČNÍ CENA
Akční rádius cca 154 mm	

K dispozici také:

7033-10	
499,00 €	399,00 € AKČNÍ CENA
Akční rádius cca 346 mm	

Dvoubodové dutinoměry

18 – 150 mm
S digitálním úchylkoměrem, 0,001 mm

511-925-20	
1 143,00 €	919,00 € AKČNÍ CENA



Dutinoměry

+ Další příslušenství a jeho kompatibilitu naleznete v tabulce na straně 42.



Chcete-li si prohlédnout celou naši nabídku dutinoměrů, včetně technických podrobností a příslušenství, naskenujte QR kód.



Sada třídotekových dutinoměrů Holtest

6 – 12 mm (3 ks)

Měřicí plochy s titanovým povlakem



368-911

~~1 094,00 €~~

899,00 €
AKČNÍ CENA

Sada třídotykových dutinoměrů Holtest

50 – 100 mm (4 ks), ekonomicky výhodná sada

Doteky z nástrojové kalené oceli



368-993

~~2 406,00 €~~

1 979,00 €
AKČNÍ CENA

K dispozici také:

368-912

~~942,00 €~~

769,00 €
AKČNÍ CENA

12 – 20 mm, (2 ks)

K dispozici také:

368-913

~~2 160,00 €~~

1 779,00 €
AKČNÍ CENA

20 – 50 mm, (4 ks)

K dispozici také:

368-914

~~2 501,00 €~~

2 059,00 €
AKČNÍ CENA

50 – 100 mm, (4 ks)

Sada digitálních třídotykových dutinoměrů

6 – 12 mm (3 ks)

Kompletní jednotky IP65



468-981

~~3 310,00 €~~

2 649,00 €
AKČNÍ CENA

K dispozici také:

468-982

~~3 670,00 €~~

2 939,00 €
AKČNÍ CENA

12 – 25 mm, (3 ks)

Kompletní jednotky, IP65

K dispozici také:

468-983

~~3 973,00 €~~

3 179,00 €
AKČNÍ CENA

25 – 50 mm, (3 ks)

Kompletní jednotky, IP65

K dispozici také:

468-984

~~3 064,00 €~~

2 449,00 €
AKČNÍ CENA

50 – 75 mm, (2 ks)

Kompletní jednotky, IP65

K dispozici také:

468-985

~~3 653,00 €~~

2 899,00 €
AKČNÍ CENA

75 – 100 mm, (2 ks)

Kompletní jednotky, IP65



IP65



Dust- and Water-Protected
www.tuv.com
ID:000021605

COOLANT PROOF™

Měření hloubky

+ Další příslušenství a jeho kompatibilitu naleznete v tabulce na straně 42.



Chcete-li si prohlédnout celou naši nabídku hloubkoměrů, včetně technických detailů a příslušenství, naskenujte QR kód.

U-WAVE fit



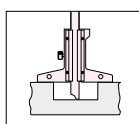
ABSOLUTE™

COOLANT PROOF™

IP67

ABS Digitální hloubkoměr s IP67

0 – 200 mm
Můstek 100 mm



571-252-20

~~534,00 €~~

409,00 €
AKČNÍ CENA

Hloubkoměr s číselníkovým úchylkoměrem

0 – 200 mm
Můstek 63,5 mm
S 5 prodlužovacími nástavci



7211A

~~241,00 €~~

189,00 €
AKČNÍ CENA



Mikrometrický hloubkoměr

0 – 25 mm
Můstek 63,5 mm



128-101

~~174,00 €~~

139,00 €
AKČNÍ CENA



Koncové měrky



Chcete-li si prohlédnout celou naši nabídku koncových měrek, včetně technických podrobností a příslušenství, naskenujte QR kód.



Sada koncových měrek

Metrické, kontrolní certifikát,
47ks ISO koncových měrek,
třída přesnosti 0, ocelové



516-962-10

~~2 027,00 €~~ 1 619,00 €
AKČNÍ CENA

K dispozici také:

516-963-10

~~1 561,00 €~~ 1 249,00 €
AKČNÍ CENA

Metrické, kontrolní certifikát, ISO

47ks koncových měrek, třída přesnosti 1, ocelové

K dispozici také:

516-964-10

~~1 327,00 €~~ 1 059,00 €
AKČNÍ CENA

Metrické, kontrolní certifikát, ISO

47ks koncových měrek, třída přesnosti 2, ocelové

Výškoměry

+ Další příslušenství a jeho kompatibilitu naleznete v tabulce na straně 42.



Chcete-li si prohlédnout celou naši nabídku výškoměrů, včetně technických podrobností a příslušenství, naskenujte QR kód.

ABS Digitální výškoměr

0 – 300 mm, 0,01 mm
S posuvným nastavovacím kolečkem

570-402	
786,00 €	619,00 € AKČNÍ CENA

ABSOLUTE™



Digitální výškoměr s dvojitým sloupkem

0 – 1 000 mm, 0,005 mm

192-615-10	
2 746,00 €	2 199,00 € AKČNÍ CENA



K dispozici také:

570-404	
1 382,00 €	1 079,00 € AKČNÍ CENA
0 – 600 mm, 0,01 mm	
S posuvným nastavovacím kolečkem	

K dispozici také:

570-414	
1 382,00 €	1 079,00 € AKČNÍ CENA
0 – 24"/0 – 600 mm, 0,0005"/0,01 mm	
S posuvným nastavovacím kolečkem	
Palcové/metrické	

Správa dat

+ Další příslušenství a jeho kompatibilitu naleznete v tabulce na straně 42.



Chcete-li si prohlédnout celou naši nabídku produktů pro správu dat, včetně technických podrobností a příslušenství, naskenujte QR kód.

USB-ITPAK Ver. 3.0

Plná verze
USB dongle (klíč) + návod (software dostupný online)

USB-ITPAK verze 3 je software pro sběr dat z měřicích přístrojů s rozhraním Digimatic, s výstupem dat do Excelu pomocí vstupního USB rozhraní, kabelu USB Input Tool, bezdrátového systému U-WAVE a tiskárny/loggeru DP-1VA.

06AGR543
~~340,00 €~~ 259,00 €
AKČNÍ CENA



Vstupní rozhraní USB Input Tool

Vstupní USB rozhraní se používá pro připojení měřicích přístrojů s digimatic výstupem dat k USB portu PC. Formát klávesnice (HID) nebo virtuální sériový port (VCP).

264-020
~~259,00 €~~ 209,00 €
AKČNÍ CENA



Tiskárna/logger pro statistické vyhodnocování DP-1VA

Tato datová tiskárna a logger se používá pro tisk naměřených dat z měřicích přístrojů s digimatic výstupem dat a provádění statistické analýzy.

264-505D
~~546,00 €~~ 439,00 €
AKČNÍ CENA



Digimatic kabely Digimatic kabely do USB



Digimatic kabely se používají pro připojení měřících přístrojů s výstupem dat Digimatic např. k vstupnímu USB rozhraní nebo tiskárně DP-1VA.

Digimatic kabel, ploché přímé provedení

Kabel 1 m



905338	K dispozici také: 905409
37,00 €	44,00 €
	Kabel 2 m

Digimatic kabel, plochý, 10pinové provedení

Kabel 1 m



936937	K dispozici také: 965014
57,00 €	72,00 €
	Kabel 2 m

Digimatic kabel, přímý, s tlačítkem DATA

Kabel 1 m



959149	K dispozici také: 959150
48,00 €	57,00 €
	Kabel 2 m

Digimatic kabel s tlačítkem DATA a ochranou IP

Kabel 1 m

Pro posuvná měřítka



05CZA624	K dispozici také: 05CZA625
100,00 €	107,00 €
	Kabel 2 m

K dispozici také:

05CZA662
105,00 €
Kabel 1 m
Pro mikrometry

K dispozici také:

05CZA663
107,00 €
Kabel 2 m
Pro mikrometry

Digimatic kabel, přímý

Kabel 1m, rozhraní Digimatic / Digimatic 2 / Digimatic S1



06AGL011	K dispozici také: 06AGL021
79,00 €	84,00 €
	Kabel 2 m

Digimatic kabel s tlačítkem DATA a ochranou IP

Kabel 1m, rozhraní Digimatic / Digimatic 2 / Digimatic S1



06AGL111	K dispozici také: 06AGL121
129,00 €	138,00 €
	Kabel 2 m



Digimatic kabely do USB pro připojení měřících přístrojů s výstupem dat Digimatic např. k USB portu PC. Formát klávesnice (HID) nebo virtuální sériový port (VCP).

+ Další příslušenství a jeho kompatibilitu naleznete v tabulce na straně 42.



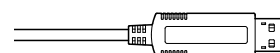
Kabel USB Input Tool (Digimatic do USB)

Kabel 2m, s tlačítkem DATA pro posuvné měřítko s IP67

06AFM380A

~~141,00 €~~

109,00 €
AKČNÍ CENA



USB A konektor do PC

K dispozici také:

06AFM380B

~~141,00 €~~

109,00 €
AKČNÍ CENA

Kabel 2 m

Pro mikrometry s ochranou IP

S tlačítkem DATA

K dispozici také:

06AFM380C

~~124,00 €~~

98,90 €
AKČNÍ CENA

Kabel 2 m

Přímé provedení

S tlačítkem DATA

K dispozici také:

06AFM380D

~~124,00 €~~

98,90 €
AKČNÍ CENA

Kabel 2 m

Ploché provedení, 10pinový

K dispozici také:

06AFM380E

~~124,00 €~~

98,90 €
AKČNÍ CENA

Kabel 2 m

Kulaté provedení, 6pinové

K dispozici také:

06AFM380F

~~124,00 €~~

98,90 €
AKČNÍ CENA

Kabel 2 m

Ploché přímé provedení

K dispozici také:

06AFM380G

~~124,00 €~~

98,90 €
AKČNÍ CENA

Kabel 2 m

Ploché přímé prov. pro ID-N/ID-B

K dispozici také:

06AGQ001A

~~145,00 €~~

119,00 €
AKČNÍ CENA

Kabel 2 m

Rozhraní Digimatic S1

Provedení s IP

K dispozici také:

06AGQ001F

~~164,00 €~~

129,00 €
AKČNÍ CENA

Kabel 2 m

Rozhraní Digimatic S1

Přímé provedení

Adaptér nožního spínače pro kabel USB Input Tool

Pro Mitutoyo Software USB-ITPAK nebo Mitutoyo MeasurLink



06ADV384

~~129,00 €~~

99,90 €
AKČNÍ CENA

Nožní spínač pro SPC



937179T

56,00 €

Chcete-li si prohlédnout náš komunikační systém pro bezdrátový přenos dat U-WAVE, včetně technických podrobností, naskenujte QR kód.



Přijímač U-WAVE-R pro bezdrátový přenos

Pro U-WAVE fit a U-WAVE-T vysílače založené na IEEE802.15.4 (2,4 GHz)



02AZD810D

371,00 €	249,00 € AKČNÍ CENA
---------------------	-------------------------------

U-WAVE fit

Vysílač pro bezdrátový přenos pro mikrometry/úchylkoměry založený na IEEE802.15.4 (2,4 GHz)
Provedení s IP67



264-622

185,00 €	139,00 € AKČNÍ CENA
---------------------	-------------------------------

K dispozici také:

264-623

185,00 €	139,00 € AKČNÍ CENA
Pro mikrometry/úchylkoměry	
Provedení s bzučákem	

U-WAVE fit

Vysílač pro bezdrátový přenos pro posuvná měřítka založený na IEEE802.15.4 (2,4 GHz)
Provedení s IP67



264-620

185,00 €	139,00 € AKČNÍ CENA
---------------------	-------------------------------

K dispozici také:

264-621

185,00 €	139,00 € AKČNÍ CENA
Pro posuvná měřítka	
Provedení s bzučákem	

U-WAVE-T

Vysílač pro bezdrátový přenos pro různé měřicí přístroje založený na IEEE802.15.4 (2,4 GHz)
Provedení s bzučákem



02AZD880G

187,00 €	129,00 € AKČNÍ CENA
---------------------	-------------------------------

K dispozici také:

02AZD730G

187,00 €	129,00 € AKČNÍ CENA
Provedení s IP67	

U-WAVE fit Bluetooth

Vysílač pro bezdrátový přenos pro mikrometry/úchylkoměry
Provedení s IP67



264-626

185,00 €	139,00 € AKČNÍ CENA
---------------------	-------------------------------

K dispozici také:

264-627

185,00 €	139,00 € AKČNÍ CENA
Pro mikrometry/úchylkoměry	
Provedení s bzučákem	

U-WAVE fit Bluetooth

Vysílač pro bezdrátový přenos pro posuvná měřítka
Provedení s IP67



264-624

185,00 €	139,00 € AKČNÍ CENA
---------------------	-------------------------------

K dispozici také:

264-625

185,00 €	139,00 € AKČNÍ CENA
Pro posuvná měřítka	
Provedení s bzučákem	

Propojovací jednotka pro posuvná měřítka

Pro U-WAVE fit,
U-WAVE fit Bluetooth

02AZF300

~~105,00 €~~

74,90 €
AKČNÍ CENA



Propojovací jednotka pro úchylkoměry ID-C

U-WAVE fit, U-WAVE fit Bluetooth
pro rozhraní Digimatic S1, pouze pro
nový úchylkoměr ID-C 12,7 mm

02AZF700

~~124,00 €~~

99,90 €
AKČNÍ CENA



Propojovací jednotka pro mikrometry / posuvná měřítka s ochranou IP

S tlačítkem DATA pro U-WAVE fit,
U-WAVE fit Bluetooth

02AZF310

~~110,00 €~~

74,90 €
AKČNÍ CENA



Propojovací jednotka pro mikrometry s IP a nový QuantuMike

U-WAVE fit, U-WAVE fit Bluetooth
pro rozhraní Digimatic S1

02AZF960

~~107,00 €~~

74,90 €
AKČNÍ CENA



Propojovací kabel pro všechny vysílače U-WAVE

Propojovací kabel pro U-WAVE s tlačítkem
DATA pro posuvná měřítka s IP

02AZD790A

~~110,00 €~~

59,90 €
AKČNÍ CENA



K dispozici také:

02AZD790B

~~110,00 €~~

59,90 €
AKČNÍ CENA

Pro mikrometry s ochranou IP
S tlačítkem DATA

K dispozici také:

02AZD790C

~~105,00 €~~

54,90 €
AKČNÍ CENA

Přímé provedení
S tlačítkem DATA

K dispozici také:

02AZD790D

~~98,00 €~~

52,90 €
AKČNÍ CENA

Ploché provedení, 10 kolíkový

K dispozici také:

02AZD790E

~~98,00 €~~

52,90 €
AKČNÍ CENA

Kulaté provedení, 6pinové

K dispozici také:

02AZD790F

~~98,00 €~~

52,90 €
AKČNÍ CENA

Přímé provedení
Bez tlačítka DATA

K dispozici také:

02AZD790G

~~105,00 €~~

52,90 €
AKČNÍ CENA

Pro úchylkoměry s ochranou IP66 ID-N a ID-B

K dispozici také:

02AZG011

~~131,00 €~~

109,00 €
AKČNÍ CENA

Rozhraní Digimatic S1
Přímé provedení

Lineární výškoměry

LH-600 F/FG



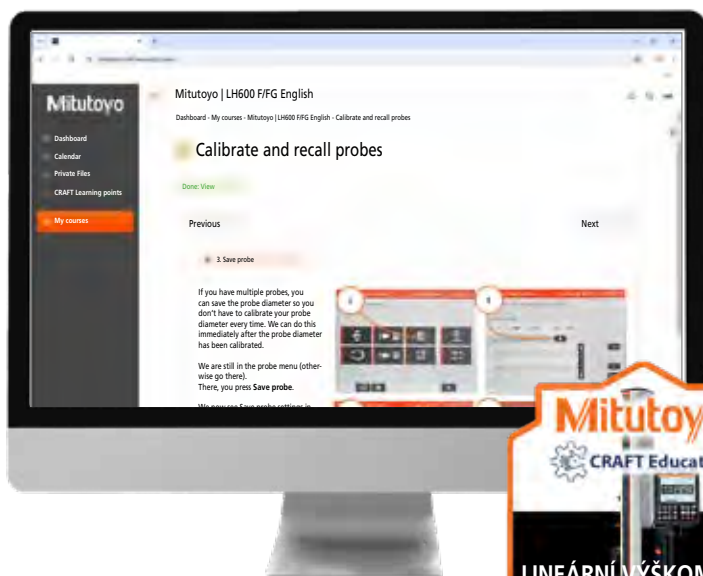
Chcete-li si prohlédnout naše Lineární Výškoměry, včetně technických podrobností a příslušenství, naskenujte QR kód.

DIGIMATIC S1



- Operace měření lze provádět pomocí hybridní řídicí jednotky s dotykovou obrazovkou a integrovanou klávesnicí
- Možnost měření s číslíkovým krokem 0,1 μm
- Vynikající přesnost (1,1 + 0,6L/600) μm
- Obousměrný výstup dat Digimatic (Digimatic S1)
- Výsledky měření lze vytisknout na „účetkové tiskárně“ nebo na Digimatic Printer (DP-1VA) a odeslat do počítače prostřednictvím bezdrátové komunikace založené na IEEE802.15.4 nebo pomocí Bluetooth
- Pneumatický pohybový mechanismus
- Automatické opakování dříve naučených programů dílů
- Vynikající vizualizace vyhodnocení tolerance OK/±n.OK
- Nezávislý provoz s dobíjecí baterií
- Software LH-communication je dostupný online zdarma

Všechny sady obsahují E-learning a sadu doteků:



SADA LH-600FG

Model s rukojetí, včetně e-learningového kurzu, sady doteků a AC napájecího kabelu CEE

Rozsah 0 – 977 mm
Číslicový krok 0,0001 mm
Sada se skládá z Lineárního výškoměru LH-600 FG
Kalibrační měrky
Sady doteků M3 pro Lineární výškoměry
Napájecího kabelu typu CEE

PROMO016	
9 629,70 €	7 579 € AKČNÍ CENA

SADA LH-600F

Model bez rukojeti, včetně e-learningového kurzu, sady doteků a AC napájecího kabelu CEE

Rozsah 0 – 977 mm
Číslicový krok 0,0001 mm
Sada se skládá z Lineárního výškoměru LH-600 F
Kalibrační měrky
Sady doteků M3 pro Lineární výškoměry
Napájecího kabelu typu CEE

PROMO015	
9 182,70 €	7 179 € AKČNÍ CENA

SADA LH-600FG
**Vynikající přesnost
(1,1 + 0,6L/600) μm**

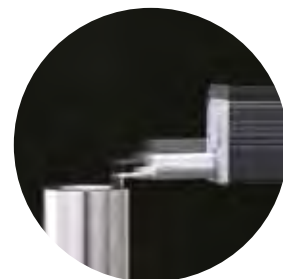
SADA LH-600F



Drsnoměry a příslušenství



Chcete-li si prohlédnout celou naši nabídku drsnoměrů, včetně technických podrobností a příslušenství, naskenujte QR kód.



178-570-11D

~~4 950 €~~

3 959 €
AKČNÍ CENA

Surftest SJ-310

R2 μm ; 0,75 mN



Řada Surftest SJ-410

SJ-411: X = 25 mm
SJ-412: X = 50 mm



Surftest SJ-411

R2 μm ; 0,75 mN; X = 25 mm

178-580-11D

~~9 350 €~~

7 659 €
AKČNÍ CENA

Surftest SJ-412

R2 μm ; 0,75 mN; X = 50 mm

178-582-31D

~~10 980 €~~

8 999 €
AKČNÍ CENA

- > Přenosné provedení umožňuje snadné a přesné měření drsnosti povrchu přímo na místě nezávisle na externích zdrojích energie.
- > Řada SJ se může pochlubit pohodlným používáním a zachovává si snadnou a intuitivní navigaci v nabídce.
- > Velký 14,5 cm barevný dotykový LCD displej umožňuje snadné odečítání a obsluhu ve více jazycích.
- > Díky vestavěné tiskárně s možností automatického nebo ručního tisku lze vytisknout výsledky, profily, podmínky měření atd.
- > Řada SJ-410 v provedení bez kluzné patky umožňuje měření skutečného profilu (P), profilu drsnosti (R), profilu vlnitosti (W) a dalších parametrů. Umožňuje rovněž kompenzaci zakřivených i radiálních povrchů a nakloněných ploch.
- > Řada SJ-410 je vybavena posuvovou jednotkou s vysokou přímostí a podélnou délkou posuvu 25 nebo 50 mm. Zákazníci si mohou vybrat z velkého množství snadno vyměnitelných doteků kompatibilních s oběma délkami.

Jednotka nastavení v ose X



Digitální jednotka nastavení sklonu



Jednotka auto-nastavení



Měřicí stojánek ze žuly



- > Řada SJ-410 nabízí několik volitelných příslušenství, jako je jednotka automatického nastavení, jednotka nastavení v ose X a digitální jednotka nastavení sklonu, které lze namontovat na žulový stojan – jednotlivě nebo v kombinaci.

Sestavy tvrdoměrů



Jedná se o šest ekonomicky výhodných přístrojů na měření tvrdosti Rockwell, které vyhovují prakticky každému použití, které byste mohli potřebovat.

Řada HR-200/300/400

- > Obsluha je velmi jednoduchá: analogové provedení HR-210 používá automatické přednastavené číselníkové měřidlo.
- > Digitální modely HR-320/430 používají automatické brzdění ovládacího kolečka, aby se zabránilo nadměrnému použití zkušební síly.
- > Digitální modely HR-320MS a HR-430MR/MS mohou pro tisk využít náš Digimatic Mini Procesor (DP-1VA).

Řada HR-530

- > Elektronická aplikace a řízení zkušební síly na bázi zatěžovacího článku.
- > Sériový zkušební režim s nožním spínačem (nožní spínač je volitelné příslušenství).
- > Možnost vnitřního měření od \varnothing 36 mm (standardní vnikové tělísko) nebo \varnothing 22 mm (vnikové tělísko 63DIA007 dodávané jako volitelné příslušenství).
- > Pro tisk výsledků použijte náš Digimatic Mini Procesor (DP-1VA) a pro připojení k PC pro přenos dat, analýzu a ukládání můžete použít vstupní nástroj (USB-ITN-D).
- > Další zkušební metody: Brinellova zkouška, HBT, Rockwellova zkouška plastu. Požadované příslušenství: vniková tělíska a měřicí mikroskop.

K543817

~~525,00 €~~429,00 €
AKČNÍ CENA

Kompatibilní s **HR-210MR**
a **HR-430MR**



HR-210MR-SET01

~~5 383 €~~4 599 €
AKČNÍ CENA

HR-320MS-SET01

~~7 943 €~~6 699 €
AKČNÍ CENA

**HR-210MR Sestava
tvrdoměru pro zkoušky
tvrdosti podle Rockwella**

**HR-320MS Sestava tvrdoměru
duálního provedení
(Rockwell/Povrchový Rockwell)**

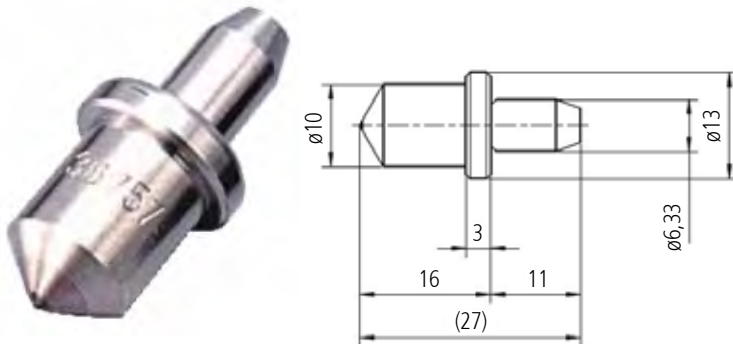
Všechny sestavy obsahují:

Příslušenství s osvědčením o kalibraci DAkkS potvrzujícím shodu s požadavky norem DIN EN ISO 6508 a ASTM E18. Made in Germany

+ Další příslušenství a jeho kompatibilitu naleznete v tabulce na straně 42.

Diamantové kuželové vnikové tělísko pro zkoušku tvrdosti Rockwell, standardní provedení

S osvědčením o kalibraci DAkkS v souladu s normami ISO 6508-2 a ASTM E18 Třída B bez funkční zkoušky. Objednací číslo: 63DIA023



60HRC Referenční materiál tvrdosti Rockwell

S osvědčením o kalibraci DAkkS v souladu s ISO 6508-3 a ASTM E18, 60x60x16 mm, ocel, nahoře laserem vyznačená standardní mřížka. Objednací číslo: 63ETB040DG



HR-530L-SET01

~~14 150,70 €~~ 11 399 €
AKČNÍ CENA



HR-530-SET01

~~11 715,70 €~~ 9 299 €
AKČNÍ CENA



HR-430MR-SET01

~~8 673 €~~ 7 399 €
AKČNÍ CENA



HR-430MS-SET01

~~9 733 €~~ 8 299 €
AKČNÍ CENA

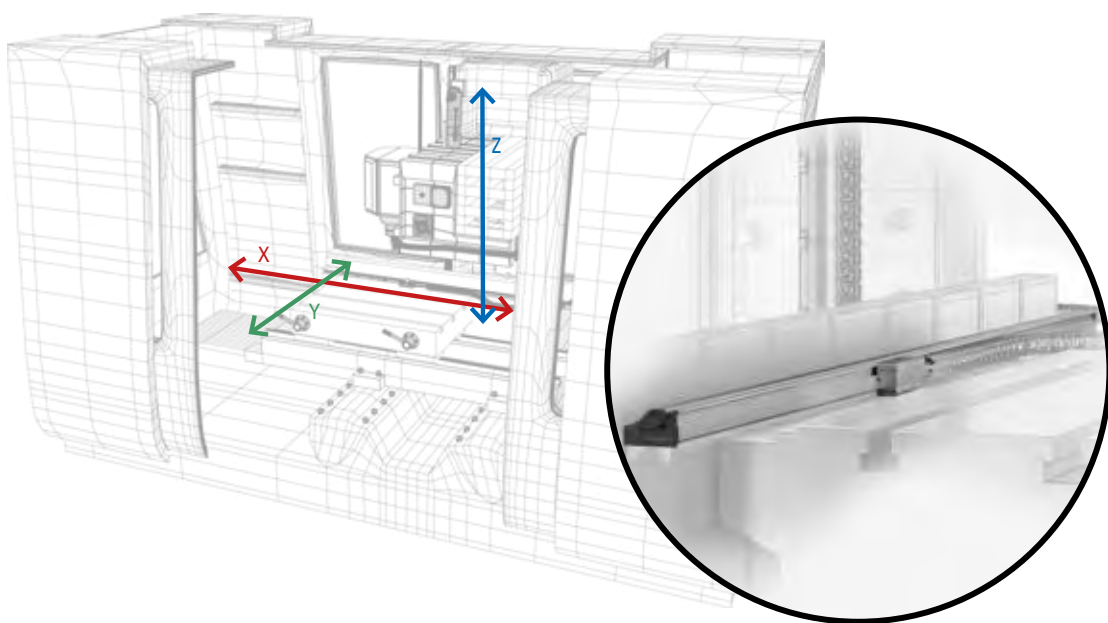
HR-530L Sestava tvrdoměru

HR-530 Sestava tvrdoměru

HR-430MR Sestava tvrdoměru

HR-430MS Sestava tvrdoměru

Lineární pravítka



Čítač lineárního pravítka KA-212

174-183D

~~650,00 €~~

539,00 €
AKČNÍ CENA



Čítač lineárního pravítka KA-213

174-185D

~~782,00 €~~

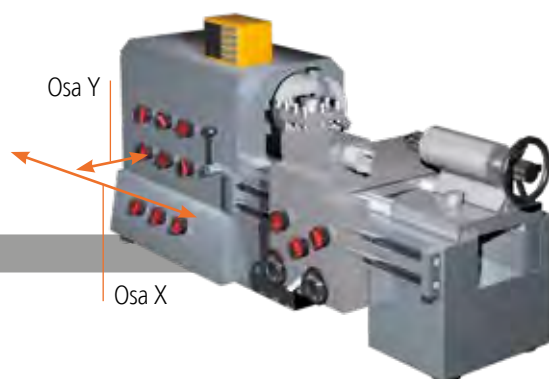
639,00 €
AKČNÍ CENA



539-8XX-2

1 190 €

Dvousý čítač KA-200 se dvěma pravítky s max. rozsahem měření 2 000 mm



Dvousý čítač KA-200 se dvěma pravítky, max. rozsahem měření 2 000 mm



Sada pro nové i použité ruční obráběcí stroje

- Lineární pravítka AT-715 a čítač KA-200. Uvedená sada zahrnuje pravítka pro 2 nebo 3 osy.
- Lineární pravítka s využitelným rozsahem max. 3 000 mm na pravítka.
- Technologie ABSOLUTE – eliminuje nutnost stanovení referenčního bodu při zapnutí.
- Stupeň krytí IP67 – díky snímání na principu elektromagnetické indukce (vysoká odolnost vůči prachu, vodě a oleji).
- Vysoká přesnost (od $\pm 5 \mu\text{m}$ do $10 \mu\text{m}$), dle využitelného rozsahu.
- Snadné použití s mnoha typy ručních obráběcích strojů, zejména se soustruhy a frézami.



ABSOLUTE™

IP67

Nabízená sada obsahuje lineární pravítka s rozsahem až do 1 800 mm

Obj. č.	Využitelný rozsah (mm)	Celková délka (mm)
539-801R	100	278
539-802R	150	328
539-803N	200	378
539-804N	250	428
539-805N	300	488
539-806N	350	538
539-807N	400	588
539-808N	450	638
539-809R	500	698
539-811N	600	798
539-813N	700	898
539-814N	750	938
539-815N	800	998
539-816N	900	1 098
539-817N	1 000	1 198
539-818R	1 100	1 298
539-819R	1 200	1 398
539-820N	1 300	1 498
539-821R	1 400	1 598
539-822N	1 500	1 698
539-823R	1 600	1 798
539-824N	1 700	1 898
539-825N	1 800	1 998

K dispozici jsou rovněž delší měřicí rozsahy (nejsou součástí základních sad 1 a 2)

Obj. č.	Využitelný rozsah (mm)	Celková délka (mm)	Ceníková cena v €
539-860N	2 000	2 198	1 050,00
539-861N	2 200	2 398	1 130,00
539-862N	2 400	2 598	1 341,00
539-863N	2 500	2 698	1 381,00
539-864N	2 600	2 798	1 423,00
539-865N	2 800	2 998	1 515,00
539-866N	3 000	3 198	1 683,00

Max. rychlost pohybu	Využitelný rozsah	Přesnost
50 m/min	100–500 mm	$\pm 5 \mu\text{m}$
	600–1 800 mm	$\pm 7 \mu\text{m}$
	2 000–3 000 mm	$\pm 10 \mu\text{m}$

539-8XX-3

1 490 €

Tříosý čítač KA-200 se třemi pravítky s max. rozsahem měření 3 000 mm

Tříosý čítač KA-200 se třemi pravítky, max. rozsahem měření 3 000 mm



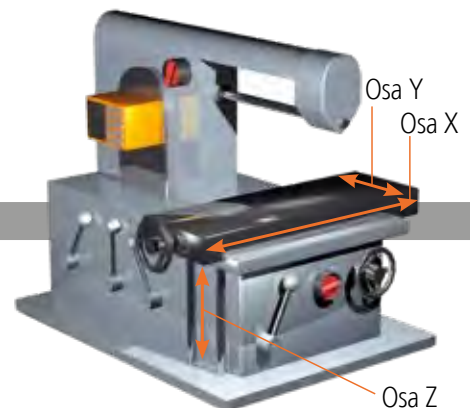
+



+



+



Sady upínacích systémů



Mitutoyo upínací systémy jsou navrženy a vyrobeny s ohledem na nekompromisní přesnost. Univerzálnost, flexibilita, opakovatelnost a účinnost jsou navíc základními aspekty pro výběr upínacích systémů společnosti Mitutoyo. Naše výrobky jsou výsledkem více než 40 let zkušeností s vývojem upínacích systémů.

Sada doteků MiSTAR M2 M3

Sada doteků optimalizovaná pro použití se SMS řady MiSTAR, 15 kusů

K651445

~~857,00 €~~

699,00 €
AKČNÍ CENA





Sada eco-fix L, 98 ks

Upínací systémy pro SMS, řada eco-fix

K dispozici také:

K551549		K551048	
1 979 €	1 679 € AKČNÍ CENA	1 062 €	899,00 € AKČNÍ CENA
Sada eco-fix S, 59 ks.			



MeasurLink 10



MeasurLink je softwarové řešení společnosti Mitutoyo pro sběr dat a statistické řízení procesů (SPC). Je ideálním řešením pro automatizaci a centralizaci sběru dat, analýzu kontrolních dat, sledování výkonnosti procesů, snížení zmetkovitosti a v konečném důsledku zvýšení kvality produktů a spokojenosti zákazníků. MeasurLink zachycuje naměřená data ze senzorů a měřidel připojených přes Real-Time Professional V10, čímž zajišťuje přesnou a konzistentní procesní analýzu.

ML Real-Time Professional V10

Modul Real-Time Professional je základním nástrojem pro sběr dat z měřících přístrojů, který zajišťuje bezproblémovou integraci. Je určen pro zákazníky, kteří se potřebují připojit k hlavním přístrojům, jako jsou souřadnicové měřicí stroje, kamerové měř. systémy, přístroje na měření tvaru, atd., prostřednictvím DDE nebo importu souborů ASCII.



64AAB837R

~~2 060 €~~

1 549 €
AKČNÍ CENA

ML Real-Time Professional 3D V10

Modul Real-Time Professional 3D přidává skutečnou podporu 3D modelů, vylepšuje možnosti vizualizace a analýzy dat pomocí trojrozměrných vizualizací.



64AAB838R

~~2 288 €~~

1 719 €
AKČNÍ CENA

ML Process Analyzer Professional V10

Modul Process Analyzer Professional analyzuje data shromážděná na všech síťových stanicích v reálném čase, aby bylo možné identifikovat problémové oblasti, přijmout nápravná opatření a zlepšit kvalitu vašeho výrobku. Shromážděná data lze slučovat, filtrovat, zobrazovat v grafech a tisknout, aby bylo možné identifikovat dlouhodobé trendy a určit základní příčiny pro zlepšení procesu.



64AAB839R

~~2 060 €~~

1 539 €
AKČNÍ CENA

ML Process Manager V10

Modul Process Manager je přehledový panel, který zobrazuje aktuální činnost na dílně. Manažerům poskytuje dokonalejší nástroj pro přehlednou organizaci a udržování programu kvality v rámci celé dílny.



64AAB840R

~~2 060 €~~

1 539 €
AKČNÍ CENA

ML Report Scheduler V10

Modul Report Scheduler automatizuje vytváření a distribuci zpráv prostřednictvím e-mailu nebo exportu do různých formátů. Generuje zprávy na základě protokolovaných úkolů, což zajišťuje včasné a přesné doručení dat bez ručního zásahu.



64AAB853R

~~2 060 €~~

1 539 €
AKČNÍ CENA

ML Gauge Management V10

Modul Gauge Management Standard organizuje a spravuje informace o měřidlech, zavádí kalibrační standardy a vytváří databázi metrologických prostředků. Generuje kalibrační postupy s podrobnými instrukcemi a poskytuje zprávy o provedených nebo opožděných kalibracích.



64AAB842R

~~2 060 €~~

1 539 €
AKČNÍ CENA

ML Síťová licence V10

30 licencí

64AAB843R

~~22 880 €~~

18 299 €
AKČNÍ CENA

K dispozici také:

64AAB843FR

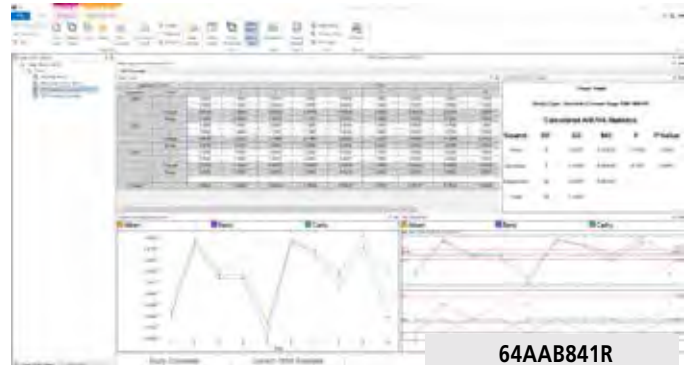
~~11 492 €~~

9 199 €
AKČNÍ CENA

Plovoucí licence

ML Gauge R&R V10

Modul Gauge R&R určuje schopnost měřicího systému pomocí sady technik navržených k zajištění přesnosti pro jakýkoli úkol měření.



64AAB841R

~~1 144 €~~

859,00 €
AKČNÍ CENA

ML Skupinová licence V10

15 licencí

64AAB844R

~~12 605 €~~

9 999 €
AKČNÍ CENA

K dispozici také:

64AAB844FR

~~6 292 €~~

4 999 €
AKČNÍ CENA

Plovoucí licence

10 licencí

64AAB846R

~~9 142 €~~

7 349 €
AKČNÍ CENA

K dispozici také:

64AAB846FR

~~4 576 €~~

3 669 €
AKČNÍ CENA

Plovoucí licence

5 licencí

64AAB847R

~~5 720 €~~

4 599 €
AKČNÍ CENA

K dispozici také:

64AAB847FR

~~2 871 €~~

2 299 €
AKČNÍ CENA

Plovoucí licence

MeasurLink®



Měřicí projektory



Pro více informací
prosím naskenujte
QR kód.

Pro bezkontaktní měření, kontrolu a pozorování, zvláště užitečné pro malé, deformovatelné nebo křehké díly.

- › Sledujte profily povrchů nebo kontrolujte drobné sestavy s dopadajícím osvětlením.
- › Široký výběr příslušenství pro vaše měření a kontrolu.
- › Instalace a provoz v širokém spektru prostředí od kontrolních místností až po výrobní a zpracovatelské provozy.



Sada PJ-P2010A

10X objektiv součástí dodávky

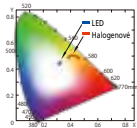
Stůl XY 200 x 100 mm
s integrovanými lineárními pravítky
a rychloposuvem pro rychlé pohyby
stolu



Digitální displej s vysokou viditelností



Plynulé nastavení osvětlení



STABILNÍ TEPLOTA BAREV



BEZ VENTILÁTORU



LED



Sada Opti-fix, základní

12 ks

K550892

~~498,00 €~~

459,00 €
AKČNÍ CENA



Software M2 pro měřicí projektory

Hlavní rysy:

- › Měření, konstruování a definování 2D elementů.
- › Automatický režim učení programu.
- › Komplexní měřicí protokoly.
- › Kontrola tolerance podle DIN / ISO.

Sada M2 se skládá z:

- › Metrologický software M2.
- › Jediná s rozhraním pro dvě osy a 15pinové propojovací kabely.
- › Napájecí zdroj a USB kabel.
- › Montážní konzola, kulička RAM, rameno RAM, držák VESA (75x75) pro připojení volitelného tabletového PC k tělu projektoru.
- › Asus AiO PC pro M2.
- › M2SET02 s „EdgeLogic™“.

M2SET01

~~2 924 €~~

2 699 €
AKČNÍ CENA

M2SET02

~~4 363 €~~

3 959 €
AKČNÍ CENA



Software M2



M2 s jednotkou detekce hran „EdgeLogic™“

+



ASUS AiO PC pro systém M2

Pokročilá sada nástrojů pro nitkový kříž

Snímač detekce hran s nitkovým křížem je dostupný v „automatické“ i „jednoduché“ verzi, které lze použít se systémy podporujícími optickou detekci hran. Snímač detekce hran zachycuje body z hran automaticky po jejich přejetí. Tím umožňuje výrazně zvýšit efektivitu a rychlost měření. Pouze u optických systémů detekce hran umožňuje klíčová funkce softwaru M2, „EdgeLogic™“, ovládání příkazů pro zahájení a ukončení měření gesty. Nyní můžete svá měření začít a ukončit rychle a snadno, bez nutnosti přímé interakce se softwarem.

Příslušenství

	Produkty	293-140-40	293-230-30	293-666-20	500-161-30	500-716-20	550-207-10	552-306-10
		293-141-40	293-231-30	293-667-20	500-158-30	500-717-20		
		293-142-40	293-232-30	293-668-20	500-162-30	550-331-20		
		293-143-40	293-233-30	422-411-20	500-205-30	551-331-20		
			293-234-30			571-252-20		
			293-963-30					
			323-250-30					
			323-251-30					
			331-251-30					
			342-271-30					
			422-230-30					
			422-231-30					
Příslušenství								
264-020	Vstupní USB Input Tool rozhraní	✓	✓	✓	✓	✓	✓	✓
905338	Digimatic kabel, ploché přímé provedení							
905409	Digimatic kabel, ploché přímé provedení							
959149	Digimatic kabel, přímý, s tlačítkem DATA				✓		✓	
959150	Digimatic kabel, přímý, s tlačítkem DATA				✓		✓	
936937	Digimatic kabel, plochý, 10pinové provedení							
965014	Digimatic kabel, plochý, 10pinové provedení							
05CZA624	Digimatic kabel s tlačítkem DATA a ochranou IP					✓		✓
05CZA625	Digimatic kabel s tlačítkem DATA a ochranou IP					✓		✓
05CZA662	Digimatic kabel s tlačítkem DATA a ochranou IP		✓	✓				
05CZA663	Digimatic kabel s tlačítkem DATA a ochranou IP		✓	✓				
06AGL011	Digimatic kabel, přímý, 1 m							
06AGL021	Digimatic kabel, přímý, 2 m							
06AGL111	Digimatic kabel s tlačítkem DATA a ochranou IP	✓						
06AGL121	Digimatic kabel s tlačítkem DATA a ochranou IP	✓						
06AFM380A	Kabel USB Input Tool (Digimatic do USB)					✓		✓
06AFM380B	Kabel USB Input Tool (Digimatic do USB)		✓	✓				
06AFM380C	Kabel USB Input Tool (Digimatic do USB)				✓		✓	
06AFM380D	Kabel USB Input Tool (Digimatic do USB)							
06AFM380E	Kabel USB Input Tool (Digimatic do USB)							
06AFM380F	Kabel USB Input Tool (Digimatic do USB)							
06AFM380G	Kabel USB Input Tool (Digimatic do USB)							
06AGQ001A	Kabel USB Input Tool (Digimatic do USB)	✓						
06AGQ001F	Kabel USB Input Tool (Digimatic do USB)							
06ADV384	Kabel USB Input Tool	✓	✓	✓	✓	✓	✓	✓
937179T	Nožní spínač pro SPC	✓	✓	✓	✓	✓	✓	✓
02AZD810D	Příjmač U-WAVE-R pro bezdrátový přenos	✓	✓	✓	✓	✓	✓	✓
264-620	U-WAVE fit, provedení s IP67				✓	✓		
264-621	U-WAVE fit, provedení s bzučákem				✓	✓		
264-622	U-WAVE fit, provedení s IP67	✓	✓					
264-623	U-WAVE fit, provedení s bzučákem	✓	✓					
02AZD880G	U-WAVE-T, provedení s bzučákem			✓			✓	✓
02AZD730G	U-WAVE-T, provedení s IP67			✓			✓	✓
264-624	U-WAVE fit Bluetooth, provedení s IP67				✓	✓		
264-625	U-WAVE fit Bluetooth, provedení s bzučákem				✓	✓		
264-626	U-WAVE fit Bluetooth, provedení s IP67	✓	✓					
264-627	U-WAVE fit Bluetooth, provedení s bzučákem	✓	✓					
02AZF300	Propojovací jednotka pro standardní posuvné měřítko				✓			
02AZF310	Propojovací jednotka pro posuvné měřítko s ochranou IP a mikrometr		✓			✓		
02AZF700	Propojovací jednotka pro úchylkoměry ID-C							
02AZF960	Propojovací jednotka pro mikrometry s ochranou IP	✓						
02AZD790A	Propojovací kabel A pro U-WAVE							✓
02AZD790B	Propojovací kabel B pro U-WAVE			✓				
02AZD790C	Propojovací kabel C pro U-WAVE						✓	
02AZD790D	Propojovací kabel D pro U-WAVE							
02AZD790E	Propojovací kabel E pro U-WAVE							
02AZD790F	Propojovací kabel F pro U-WAVE							
02AZD790G	Propojovací kabel G pro U-WAVE							
02AZG011	Propojovací kabel SF pro U-WAVE							
21EZA198	Zdvihací páčka vřetene							
21AZB149	Zdvihací páčka vřetene							
21JZA295	Kabel pro zvedání vřetene							
21EZA099	Dálkové ovládání							
7822	Sada kontaktních prvků, M2,5 x 0,45							
264-505D	Tiskárna pro statistické zpracování DP-1VA	✓	✓	✓	✓	✓	✓	✓

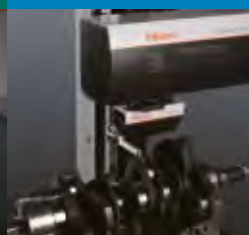
Akce platí od 1. listopadu 2024 do 31. ledna 2025. Vyhrazujeme si právo provádět technické změny a úpravy. Uvedené ceny platí pouze pro firemní zákazníky.
Všechny ceny se rozumí netto cenami v eurech + DPH – další informace můžete získat na adrese www.mitutoyo.cz.
Nabídka a ceny výrobků uvedené v tomto letáku platí do vyprodání zásob. Technické změny, chyby a tiskové chyby vyhrazeny.

Souřadnicové měřicí stroje

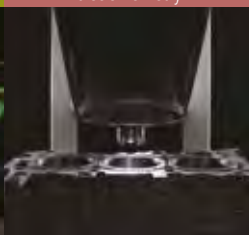
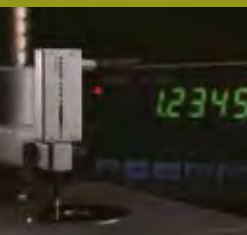
Kamerové měřicí systémy

Přístroje na měření tvaru

Optické měřicí přístroje



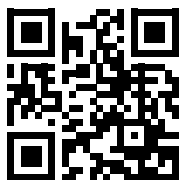
Snímací systémy

Zkušební přístroje
a seismometryDigitální pravítka
a DRO systémyRuční měřidla
a systémy správy dat

Ať již jsou Vaše nároky jakékoli, společnost Mitutoyo Vás podporuje od začátku až do konce.

Společnost Mitutoyo není jen výrobcem špičkových měřicích přístrojů, ale také výrobcem, který nabízí kvalifikovanou podporu po celou dobu životnosti zařízení, opírající se o komplexní služby, které zajistí, že Vaši zaměstnanci budou moci maximálně využít Vašich investic.

Kromě základních kalibrací a oprav společnost Mitutoyo nabízí školení v oblasti výrobků a metrologie nebo například IT podporu pro sofistikovaný software používaný v moderních měřicích technologiích. Můžeme také navrhnout, sestavit, otestovat a dodat přizpůsobená měřicí řešení a dokonce, pokud se to ukáže nákladově efektivním, provést kritická měření přímo ve Vašich provozech na základě dohody.



Další prospekty a náš kompletní katalog výrobků naleznete zde.

www.mitutoyo.cz

Poznámka: Ilustrace výrobků jsou nezávazné. Popisy výrobků, a zejména technické specifikace, jsou závazné pouze na základě výslovné dohody. MITUTOYO, ABSOLUTE, DIGIMATIC, OPTOEYE a U-WAVE jsou buď registrované ochranné známky nebo ochranné známky společnosti Mitutoyo Corp. v Japonsku nebo v jiných zemích/oblastech. Opti-fix je registrovaná ochranná známka společnosti KOMEG Industrielle Meßtechnik GmbH. Excel, Microsoft a Windows jsou buď registrované ochranné známky nebo obchodní značky společnosti Microsoft Corporation ve Spojených státech nebo jiných zemích. Thiokol je registrovaná ochranná známka společnosti TORAY FINE CHEMICALS Co., Ltd. TÜV je registrovaná ochranná známka společnosti TÜV Rheinland AG (mimo jiných držitelů). YouTube je registrovaná ochranná známka společnosti Google Inc. Další názvy výrobků, společností a značek zmíněné v tomto dokumentu slouží pouze k identifikačním účelům a mohou být ochrannými známkami příslušných držitelů.

Mitutoyo

